

BIMETALL-ZEIGER-THERMOMETER

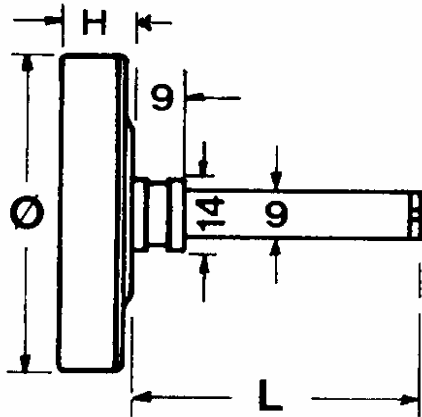
für Heizungs- und Sanitärtechnik



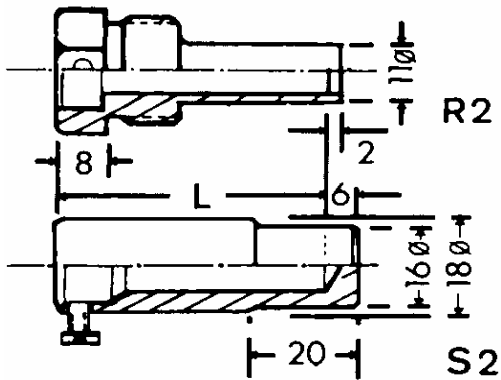
Ein solide konstruiertes Temperaturmessgerät für die Heizungs- und Sanitärtechnik.

Baureihe	01 063	01 080	01 100	01 160	Sonderausführungen
Nenngröße	63	80	100	160	
Bauform					
Genauigkeitsklasse	2				1,6, 1,0
Anzeigebereich	-20...+60°C, 0...100°C, 0...120°C, 0...160°C				-50+50, -30+30, -20+40 -15+45, -10+70, -10+60 0+40, 0+50, 0+60, 0+80, 0+200, 0+250°C
Verwendungsbereich	Skalenendwert				
Druck am Schutzrohr	max. 6 bar				
Gehäuse	Stahl verzinkt				
Übersteckring	Stahl vernickelt				
Zifferblatt	Kunststoff weiß, schwarz bedruckt,				
Zeiger	Aluminium schwarz				
Sichtscheibe	Kunststoff				
Tauchschaft	dmr. 9mm, zentrisch nach hinten				
Anschluss	abnehmbarer Schraubstutzen aus MS 58, dmr. 11mm Gewindeanschluss G 1/2A mit seitlicher Feststellschraube M3 aus Stahl verzinkt				Schweißstutzen aus gut schweißbarem Automatenstahl
Tauchschaftlänge(mm)	45, 63, 100 (aus Vollmaterial gedreht) 150, 200 (mehrteilig, weich gelötet)				andere Längen auf Anfrage
Gewicht(kg)	0,07	0,08	0,13	0,28	

Baureihe	Maße in mm		
	D	H	L
01 063	63	13	50, 70, 100
01 080	80	13	150, 200
01 100	100	15	+ auf Anfrage
01 160	160	17	



Messbereich	Unterteilung
-50...+50°C	1:1
-30...+50°C	1:1
-20...+40°C	1:1
-20...+60°C	1:1
-15...+45°C	1:1
-10...+70°C	1:1
-10...+60°C	1:1
0...+40°C	1:1
0...+50°C	1:1
0...+60°C	1:1
0...+80°C	1:1
0...+100°C	1:1
0...+120°C	2:1
0...160°C	2:1
0...200°C	2:1
0...300°C	5:1



Schraubstutzen aus Messing

MS 58 SW 21

Gewindeanschluss G 1/2A mit
seitl. Feststellschraube M3 aus Stahl
verzinkt, bis Länge 100 mm aus Voll-
material gedreht, übrige Längen weich
gelötet, über 120°C hart gelötet

Schweißstutzen aus gut schweiß- barem Automatenstahl

mit seitlicher Feststellschraube M3
aus Stahl verzinkt, bis Länge 100 mm
aus Vollmaterial gedreht, übrige Längen
geschweißt

Aus Kapazitätsgründen können diese Thermometer auch ohne seitliche Feststellschraube geliefert werden.