

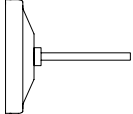
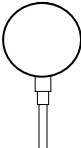

BIMETALL-ZEIGER-THERMOMETER



Chemieausführung
im Bördelringgehäuse
IP 65
mit oder ohne Flüssigkeitsfüllung
externe Nullpunkteinstellung



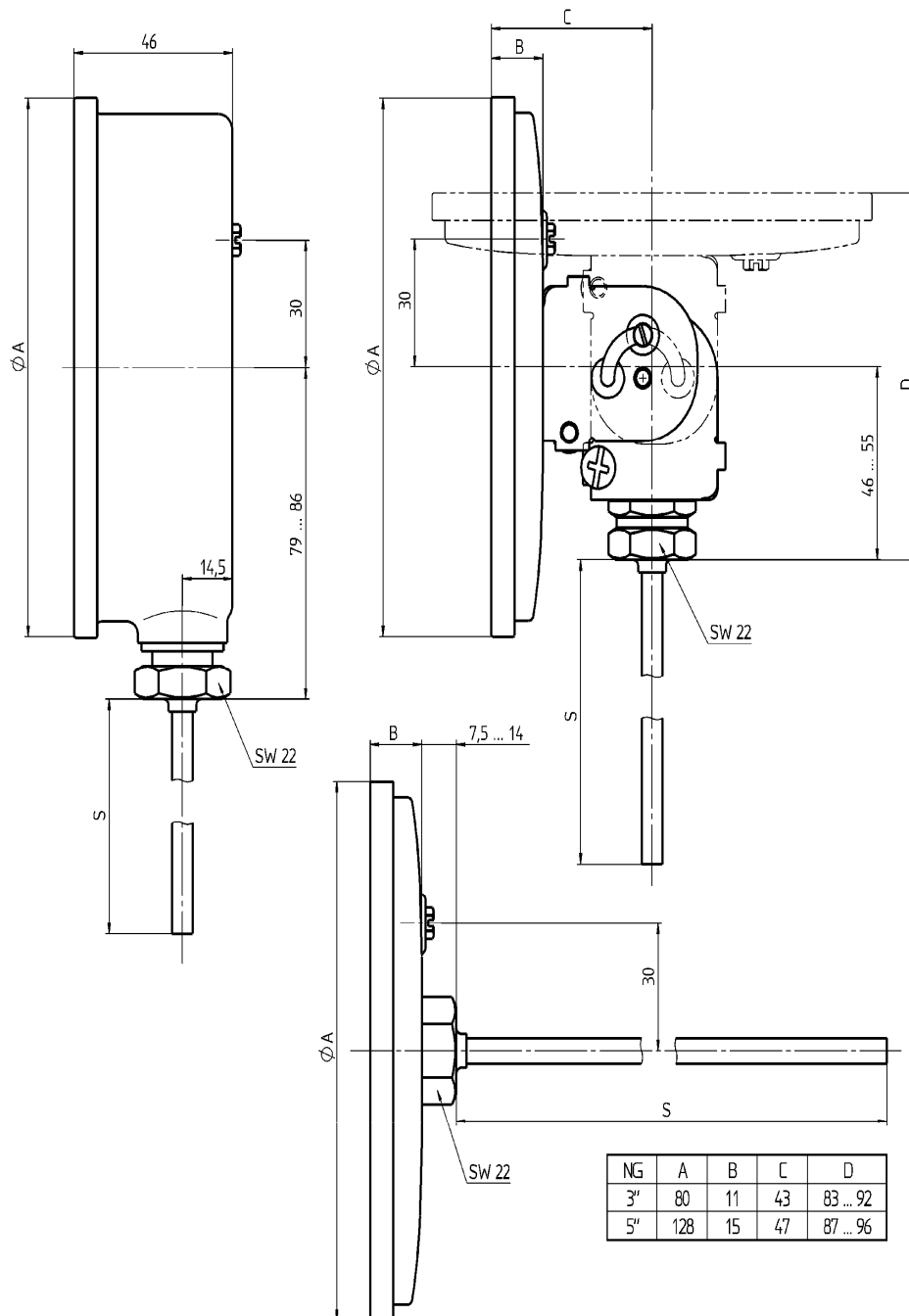
Besonders geeignet für die Chemische und petrochemische Industrie, Nahrungs-, Kunststoff- und Papierindustrie, sowie für den Maschinen- und Apparatebau.

Baureihe	B14	B15	B16	Sonderausführungen
Nenngröße	3" (80 mm) , 5" (125 mm)			
Bauform				NG 63 NG 100 mit Schaltkontakt
Anschlusslage	hinten	unten	mit Gelenk	
Genauigkeitsklasse	1			
Anzeigebereiche °C	0/50, 0/60, 0/80, 0/100, 0/120, 0/150, 0/160, 0/200, 0/250, 0/300, 0/400, 1 0/500, 10/150, 50/300, 50/450, 100/500, -10/50, -10/110, -20/40, -20/60, -20/160, -20/180, -25/25, -30/50, -30/70, -30/170, -40/40, -40/60, -40/100, -40/160, -50/50			weitere auf Anfrage Doppelskala
Verwendungsbereich	Dauerbelastung: Messbereich, kurzzeitig bis 1h: 1,1 Messbereich			
Gehäuse/Ring	Bördelringgehäuse, Edelstahl 1.4301 (304)			1.4571 auf Anfrage
Sichtscheibe	Instrumentenglas			Plexiglas, Sicherheitsglas
Messelement	Bimetallwendel			
Tauchrohr	Durchmesser 8 mm, Werkstoff Edelstahl 1.4571			Durchmesser 6 mm
Tauchrohlänge	63 bis 1000 mm, minimale Länge ist vom Messbereich abhängig			andere auf Anfrage
Halsrohr	ab 300°C sinnvoll			
Prozessanschluss	ohne Gewinde G 1/2 A außen, G1/2 innen, 1/2 NPT außen oder 1/2 NPT innen G 3/4 A außen, G 3/4 innen, 3/4 NPT außen oder 3/4 NPT innen G 1 A außen, G 1 innen, 1 NPT außen oder 1 NPT innen fest, Klemmringverschraubung oder mit Überwurfmutter			andere auf Anfrage
Flüssigkeitsfüllung	Silikonöl, nicht für Anschluss unten, max. Messbereich bis 300°C			
Schutzart	IP 65 nach EN 60 529/IEC 529			
Betriebsdruck	max. 25 bar am Tauchrohr (über 25 bar Schutzrohr verwenden)			
Ausführung				Markenzeiger

Maße in mm

NG	A	B	C	D
3"	80	11	43	83...92
5"	126	15	47	87...96

Maßbilder [mm]



S = Tauchrohrlänge (bei der Bestellung angeben)

Änderungen vorbehalten!