

ROHRFEDERMANOMETER IN CHEMIEAUSFÜHRUNG, MIT MAGNETSPRING- ODER INDUKTIVKONTAKT NACH EN 837-1



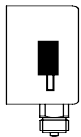
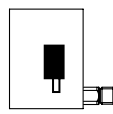
Nenngröße NG 100

Anschlusslage radial unten
oder rückseitig exzentrisch,
mit oder ohne Dämpfung

Zum Steuern oder Regeln von Prozessabläufen mit Hilfe des anstehenden Prozessdruckes. Dabei öffnen oder schließen die Kontakte elektrische Stromkreise in Abhängigkeit von der Zeigerstellung des Druckmessgerätes.

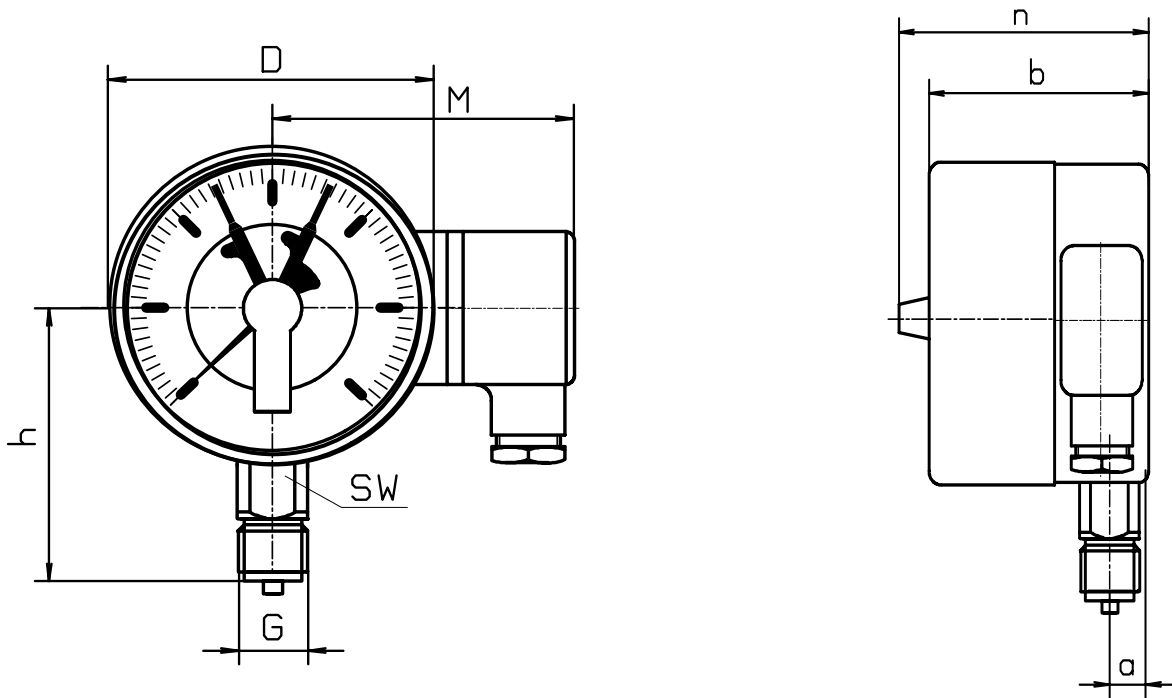
Besonders geeignet für chemisch aggressive Gase oder Flüssigkeiten, die jedoch nicht hochviskos sein sollten oder zum Kristallisieren neigen.



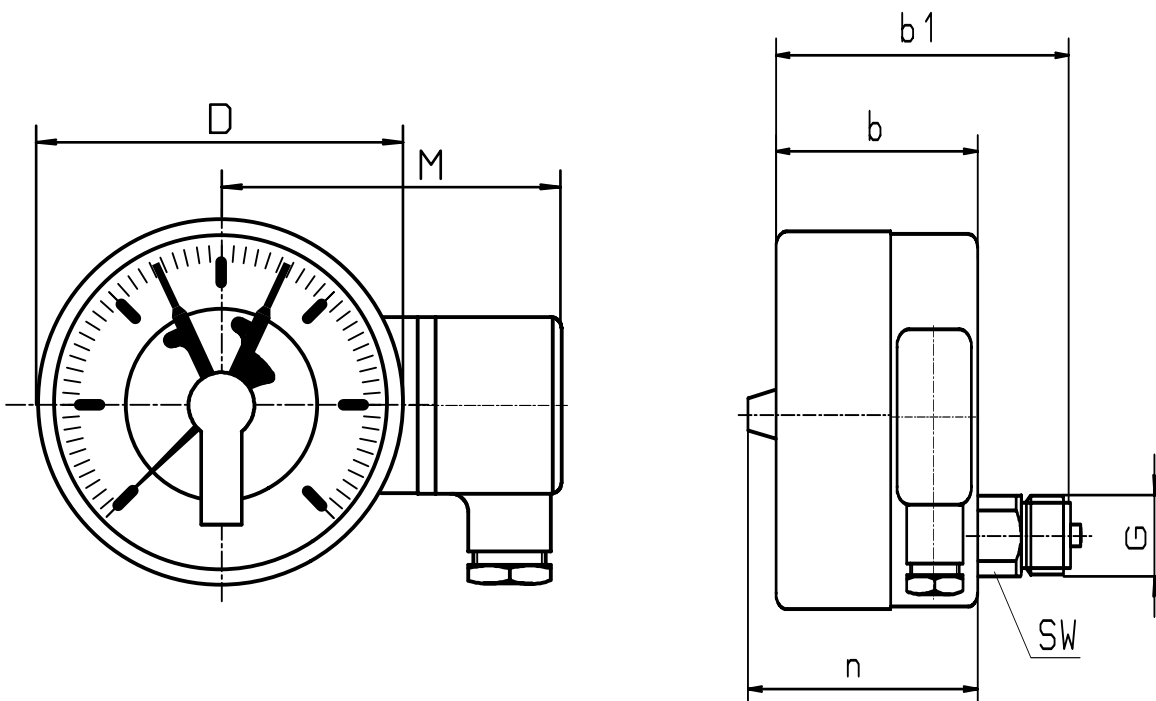
Baureihe	3512	3612	3712	3812	Sonderausführungen
Nenngröße	100				
Bauform					in Sicherheitsausführung mit anderen elektrischen Zusatzeinrichtungen
Flüssigkeitsfüllung	Silikonöl		Silikonöl		Esteröl (silikonfrei)
Anzahl der Kontakte	ab 1 bar je 2 Magnetspring- oder Induktivkontakte, bei 1,6 bar 2 Magnetspring- oder 3 Induktivkontakte, ab 4 bar 4 Magnetspringkontakte,				
Kabelanschluss	PG 13,5, Dose rechts seitlich				
Genauigkeitsklasse	<= 1,6 bar: Klasse 1,6; > 1,6 bar: Klasse 1,0 nach EN 837-1				
Anzeigebereiche	0...1 bis 0...1600 bar negativer oder positiver sowie negativer und positiver Überdruck				
Verwendungsbereich	Ruhebelastung: bis zum Skalenendwert Wechselbelastung: bis zum 0,9-fachen Skalenendwert kurzzeitig: 1,3-fach überlastbar				bis 2fach
Gehäuse	Edelstahl, 1.4301				
Ring	Edelstahl, 1.4301				
Sichtscheibe	Kunststoff-Haube, Polycarbonat				
Zifferblatt	Al weiß, Skale und Beschriftung schwarz				Doppelskale
Zeiger	Al schwarz				
Segmentwerk	Edelstahl				
Messglied	Edelstahl, 1.4571(C-Rohrfeder bis 40 bar, Schraubenfeder ab 60 bar)				
Druckanschluss	Edelstahl 1.4571				
Anschlusslage	radial unten		exzentr. hinten		
Anschlussgewinde	G 1/2 B				andere auf Anfrage
Temperaturen	Medium: -20°C bis 80°C, Umgebung: -25°C bis 60°C				
Temperaturverhalten	0,3%/10K bei Abweichung von der Normaltemperatur 20°C				
Schutzart	IP 43	IP 65	IP 54	IP 65	
Drosseldüse					dmr. 0,3; dmr. 0,4; dmr. 0,8
Gewicht ca.	0,9 kg	1,2 kg	0,9 kg	1,2 kg	

Baureihe	Maße in mm									
	NG	a	b	b1	D	G	h	M	n	SW
3512/3612	100	15	78	-	100	G 1/2 B	88	88	88	22
3712/3812	100	-	78	113	100	G 1/ B	-	88	88	22

Bitte beachten: Bei Bestellungen gewünschtes Kontaktverhalten bei steigendem Druck angeben!



Baureihe 3512/3612



Baureihe 3712/3812

Änderungen vorbehalten!