

# DIFFERENZDRUCKMANOMETER MIT DRUCKFEDER UND MEMBRANDICHTUNG



Nenngröße NG 100  
mit oder ohne Microschalter  
mit oder ohne stat. Druckanzeige

**Auch mit Analogausgang 0...20 mA oder 4...20 mA  
und LCD-Anzeige lieferbar!**

Für Druckmessungen neutraler Gase und Flüssigkeiten,  
soweit diese nicht aggressiv, hochviskos oder  
kristallisierend sind.

Differenzdruckmessgeräte mit elektrischen Microschaltern  
eignen sich zum Steuern und Regeln von Prozessabläufen  
mit Hilfe des anstehenden Prozessdruckes.

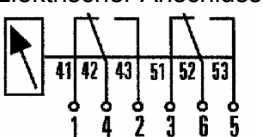
Die Geräte sind überlastsicher und einsetzbar bis zu einem  
statischen Druck von 25 bar.

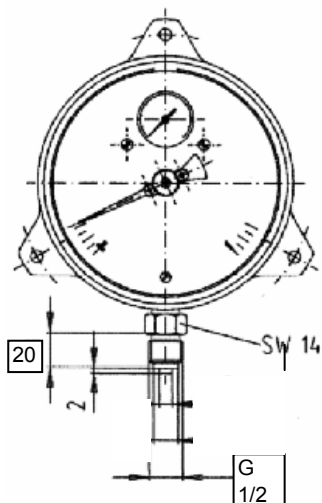


Baureihe	5590	5591	Sonderausführungen
Nenngröße	100	100	
Bauform			mit LCD-Anzeige und mit Stromausgang 0...20, 4...20 mA = <b>BR 5593</b>
Kontaktart	ohne	Microschalter	
Anzahl der Kontakte	ohne	1-2	
Kabelanschlussdose	ohne	rechts seitlich, PG 13,5	PG 11 mit 1m Kabel
Genauigkeitsklasse	2,5 % vom Skalenendwert (Betriebsdruckanzeige 4%)		1,6%
Anzeigebereiche	0...250 mbar bis 0...25 bar		separate Betriebsdruckanzeige
Überlastbarkeit	max. 25 bar (ein-, beid- und wechselseitig)		
Verwendungsbereich	Ruhebelastung: bis zum Skalenendwert Wechselbelastung: bis zum 0,9-fachen Skalenendwert		
Gehäuse	Aluminium-Druckguss, schwarz		
Ring	ohne		Befestigungsrand vorn
Sichtscheibe	Kunststoff, Plexi		
Zifferblatt	Al weiß, Skale und Beschriftung schwarz		
Zeiger	Micro, Verstellzeiger Al, schwarz		
Segmentwerk	Kupferlegierung		
Messstoffkammer (messstoffberührt)	GD-AISI 12 (Cu) Werkst. Nr. 3.2982 schwarz lackiert		HART-COAT oder Edelstahl
Messglied/Dichtung (messstoffberührt)	Druckfeder, Edelstahl 1.4301 Membrane, Perbunan (NBR)		
Anschlusslage	radial unten, parallel hintereinanderliegend		
Anschlussgewinde	2 x G 1/2 B, 2x Schneidringverschraubung f. Rohr dmr. 6 oder 8 mm oder 2 x G 1/4 I		andere auf Anfrage
Temperaturen	Medium: max. 90°C, Umgebung: -10°C bis 70°C		
Temperaturverhalten	0,5%/10K bei Abweichung von der Normaltemperatur 20°C		
Schutzart	IP54 nach EN 60529/IEC 529		IP 65

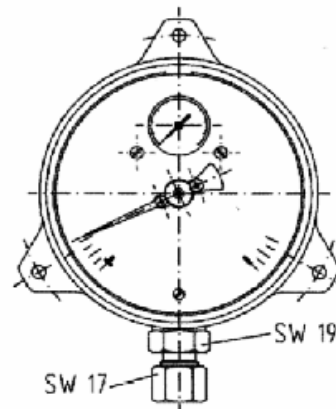
**Montagehinweis:** Montage nach angebrachten Symbolen (+) hoher Druck (-) niedriger Druck Befestigung über starre Messleitung oder Wandmontage mit am Gehäuse vorhandenen Befestigungswinkeln.

**Baureihe 5591** - Ausführung mit Microschalter (Ein- und/oder Zweifach-Wechsler)

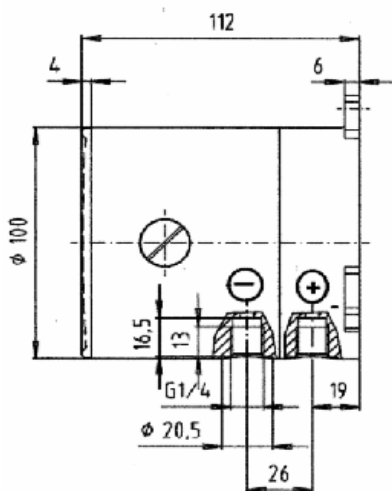
<b>Elektrischer Anschluss</b> 	<b>Elektrische Daten:</b>	<b>Wechselspannung</b>	<b>Gleichspannung</b>	
		U max	250 V	30 V
		I max	5 A	0,4 A
		P max.	250 VA	10 W
<b>Kontaktfunktion 5.3.3</b>	Reproduzierbarkeit $\leq 1,6\%$			
	Schalthyterese max. 5% vom Skalendendwert	Kontaktfunktion: 1fach-Wechsler 5.3		
	Einstellbereich: 10% bis 100% des Skalendendwertes	2fach-Wechsler 5.3.3		



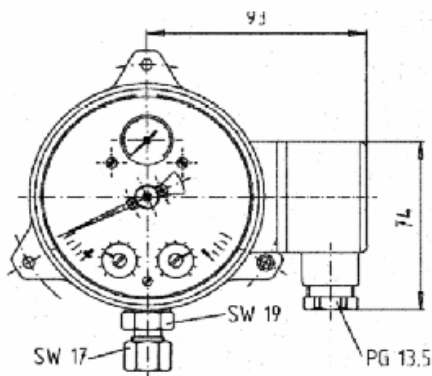
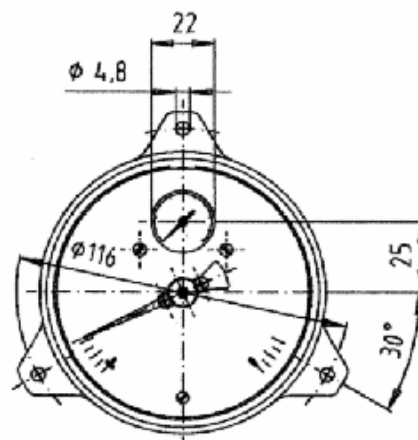
**Gewindeanschluss G 1/2**



**Ormeto-Rohr-  
verschraubung für  
6- bzw. 8-mm Rohr**



**Innen-  
gewinde G 1/4**



**Baureihe 5591**

**Ausführung mit  
Kabeldose PG 13,5**

**Rand vorne für  
Schalttafel-  
montage**

