

# Differenzdruck - Messgeräte mit Magnetkolben und Druckfeder

Nenngröße NG 80

mit oder ohne elektrische Kontakteinrichtung



## Beschreibung

Differenzdruckmessgeräte mit Magnetkolben berücksichtigen konsequent die Einsatzbedingungen und die sich hieraus ergebenden Anforderungen wie sie in den Bereichen der Gas-, Wasser- und Luftversorgung und deren Aufbereitung gefordert werden.

Diese Messgeräte sind für flüssige und gasförmige Messstoffe geeignet, soweit diese nicht hochviskos oder kristallisierend sind und keine magnetischen Stoffe mitführen.

Differenzdruckmessgeräte mit elektrischen Kontakten eignen sich zum Steuern und Regeln von Prozessabläufen mit Hilfe des anstehenden Prozessdruckes.

## Wirkungsweise

Der **Magnetkolben** trennt die Messstoffkammer (+) und (-), in denen unterschiedliche Druckverhältnisse herrschen. Bedingt durch die unterschiedlichen Druckverhältnisse (Druckdifferenz) macht der Magnetkolben eine axiale Bewegung und stützt sich an der **Messbereichsfeder** ab.

Auf dem Instrumentenzeiger ist ein **Ringmagnet** angebracht. Dieser folgt dem Magnetkolben so, dass jeder Kolbenstellung eine definierte Stellung des Zeigers zugeordnet ist.

Der konstruktive Aufbau ermöglicht eine vollständige mechanische Trennung von Messsystem und Anzeige und verhindert jegliche Leckage nach außen.

Der Volumenstrom zur Messstoffkammer ist auf Grund des konstruktiven Aufbaus minimal und in Regelanwendungen nicht störend.

Bei stark schwebekörperhaltigen Messstoffen ist vor der Messstoffkammer ein Feinfilter vorzusehen.

## Merkmale

- o Messzelle aus korrosionsbeständigem Werkstoff, Edelstahl
- o Statischer Druck und überlastbar bis 100 bar, wahlweise bis 250 oder 400 bar
- o Kontakteinrichtung vor Ort nachrüstbar
- o Befestigungsrand vor Ort austauschbar
- o Kompakte Ausführung, einfache Montage


## Anzeigebereiche

0....400 mbar bis 0....10 bar

## Einsatzbereiche

Filteranlagen, Rohrleitungssystemen, Ventil- und Pumpenüberwachung, Gas-, Wasser- und Luftversorgung.

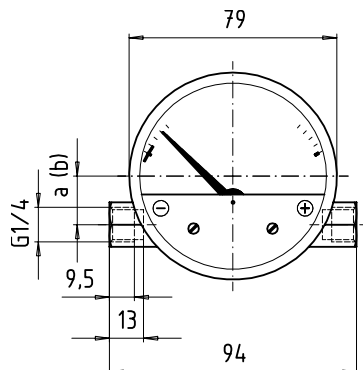
## Technische Daten

Baureihen	5600	5602	Optionen
Nenngröße	80		
Bauform			
Kontaktart	ohne	Reed - Kontakt	
Anzahl der Kontakte	ohne	1 - 2	
Elektrischer Anschluss	ohne	Kabelanschlussdose. 6 Schraubklemmen, max. 2,5mm <sup>2</sup> . Kabelverschraubung M20x1,5	Steckverbinder <sup>2)</sup>
Genauigkeitsklasse	3,0 % vom Skalenendwert, bezogen auf ansteigenden Differenzdruck		
Anzeigebereiche	0 ... 400 mbar bis 0 ... 10 bar		
Ausführung	für max. Gesamtüberdruck (stat. Druck) 100 bar		250 / 400 bar
Überlastbarkeit	⊕ bzw. ⊖ Seite max. 100 bar		250 / 400 bar
Verwendungsbereich	Ruhebelastung: bis zum Skalenendwert Wechselbelastung: bis zum 0,9-fachen Skalenendwert		
Gehäuse	Aluminium-Zink-Druckguss, schwarz		Befestigung für Wandmontage
Ring	ohne		Befestigungsrand vorn
Sichtscheibe	Acrylglas, eingeschnappt		
Zifferblatt	Al. weiß, Skalierung: Skale außen schwarz (bar) Skale innen rot (psi)		
Zeiger	Al. schwarz		Min. oder Max. Schleppzeiger
Magnetkolben (messstoffberührt)	Kolben, Edelstahl 1.4571 Magnet, Barium-Ferrit		
Messglied (messstoffberührt)	Druckfeder, Edelstahl 1.4310		
Druckanschluss	Edelstahl, 1.4571		Feinfilter integriert unten oder rückseitig
- Lage	Rechts und links seitlich, gegenüberliegend		
- Gewinde <sup>3)</sup>	2x G 1/4 Innengewinde		Außengewinde
Temperaturen	Tmin. -20°C, Tmax. 100°C		
- Messstoff	Tmin. -20°C, Tmax. 60°C		
- Umgebung			
Schutzart	IP 54 nach EN 60 529 / EC 529		

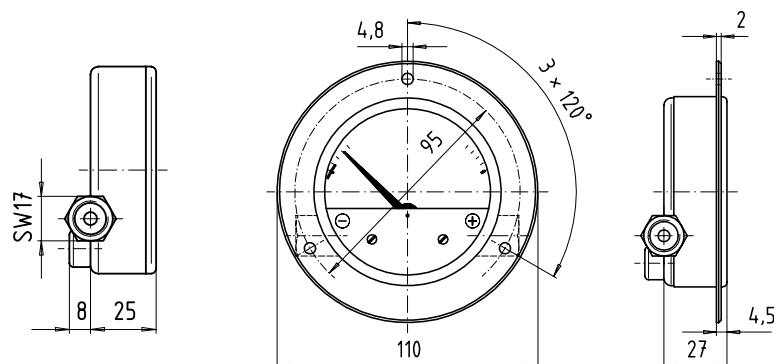
## Maßbilder

### Baureihe 5600

Standard- Ausführung

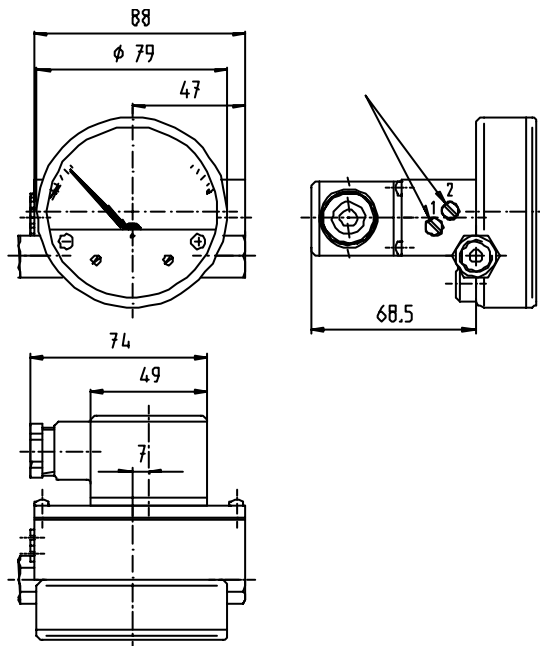


Ausführung mit Rand vorne



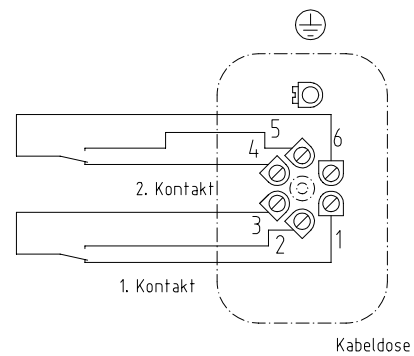
**Baureihe 5602**

Ausführung mit Reed-Kontakt ( ein- und/oder zweifach Wechsler )



Schaltpunkt mittels Verstellspindel von außen im Bereich von 10% bis 100% des Skalenendwertes einstellbar.

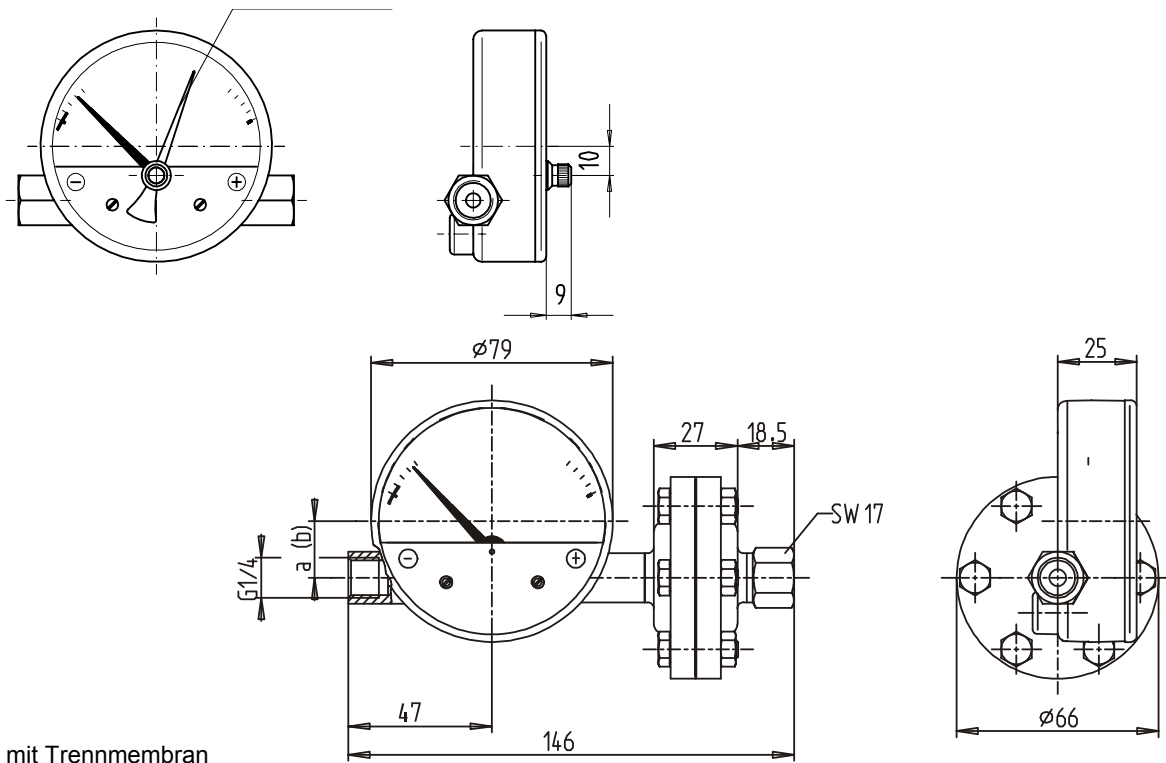
max. Schaltspannung: 250 VDC/VAC    30VDC/VAC  
 max. Schaltleistung: 30W                    5W  
 max. Stromstärke: 1A                        0,5A  
 Schaltumkehrspanne: 5% vom Skalenendwert



Anschlußschema

**Option**

Minimum-bzw. Maximum Schleppzeiger



mit Trennmembran