

# DIFFERENZDRUCKMANOMETER MIT ROHRFEDER




Nenngröße NG 100 und 160  
mit Messsystem Cu-Legierung  
mit Messsystem CrNi-Stahl

Für Druckmessungen neutraler Gase und Flüssigkeiten. Für aggressive Messstoffe, die Kupfer bzw. Kupferlegierungen angreifen steht eine Ausführung mit messstoffberührten Teilen aus Chrom-Nickel-Stahl zur Verfügung.

Auf dem Zifferblatt direkt ablesbar sind beide Einzeldrücke und auf einer Zeigerscheibe der Differenzdruck. Der Anzeigebereich entspricht dem max. stat. Druck.



Baureihe	5630 <sup>1)</sup>	5635	5632	5636	Sonderausführungen
Nenngröße	100	160	100	160	
Bauform					
	messstoffberührte Teile 1.4571				Glyzerinfüllung
Genauigkeitsklasse	1,6 nach EN 837-1				
Anzeigebereiche <sup>2)</sup>	0...0,6 bis 0...1000 bar negativer oder positiver sowie neg. und pos. Überdruck				
Verwendungsbereich	Ruhebelastung: bis zum Skalenendwert Wechselbelastung: bis zum 0,9-fachen Skalenendwert kurzzeitig: 1,3-fach überlastbar				
Gehäuse	Stahl, schwarz lackiert / Edelstahl				Rand hinten
Ring	Stahl, schwarz lackiert				Rand vorn
Sichtscheibe	Instrumentenflachglas				Mehrschichtensicherheitsglas
Zifferblatt	Al weiß, Skale und Beschriftung schwarz, Doppelskala bar/mWS				
Zeiger	+) Normalzeiger: Al schwarz, -) Skalenzeiger: Al weiß, mit Skale je 50% des Anzeigebereiches als Plus- und Minus-Differenzdruckanzeige				Markenzeiger
Segmentwerk	CuZn-Legierung, Laufteile Neusilber				Edelstahl
Messglied	Cu-Legierung bis 100 bar Rohrfeder ab 100 bar 1.4571 Schraubenfeder		CrNi-Stahl 1.4571		
Druckanschluss	CuZn-Legierung		CrNi-Stahl 1.4571		
Anschlusslage	radial unten, parallel hintereinanderliegend				
Anschlussgewinde	2 x G 1/2 B				andere auf Anfrage
Temperaturen	Medium: -20°C bis 60°C <sup>3)</sup> Umgebung: -20°C bis 60°C		Medium: -20°C bis 100°C		
Temperaturverhalten	0,3%/10K bei Abweichung von der Normaltemperatur 20°C				
Schutzart	IP33 nach EN 60529/IEC 529				
Drosseldüse					
	dmr. 0,4; dmr. 0,8				
Gewicht ca.	1,0 kg	1,6 kg	1,0 kg	1,6 kg	

1) Flüssigkeitsfüllung für Baureihe 5630 - 5632

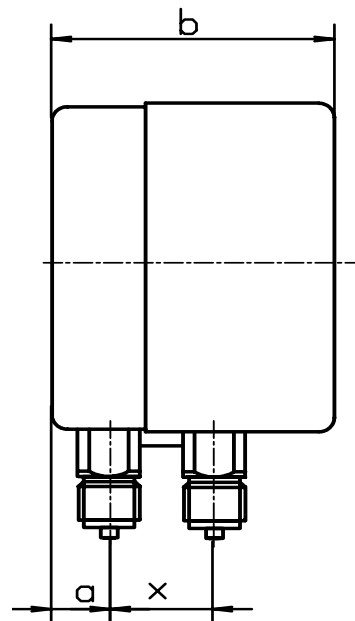
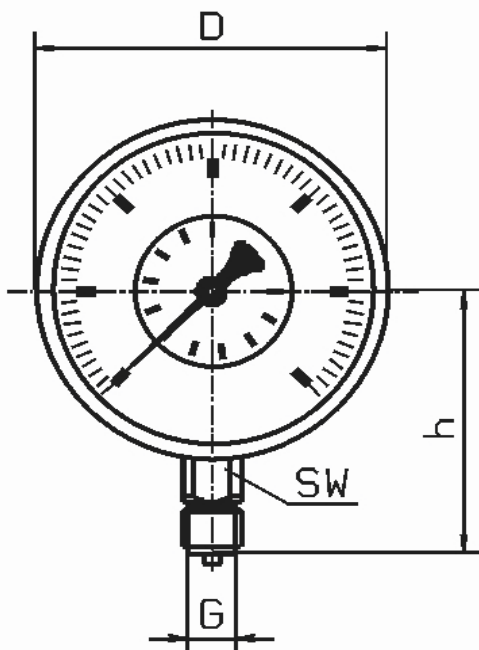
2) Der erforderliche Anzeigebereich ist nach dem maximal auftretenden Gesamtüberdruck zu wählen!

In Heizungsanlagen mit Umwälzpumpenbetrieb ist der Gesamtüberdruck in der Regel gleich hydrostatischem Druck plus Pumpendruck. Um eine gute Ablesbarkeit zu gewährleisten, soll der Differenzdruck 1/8 des Skalenendwertes nicht unterschreiten.

Bei Bestellungen beide Drücke angeben: a) maximaler Gesamtüberdruck b) Differenzdruck

3) max. Temperatur 100°C bei Hartlötung

Baureihe	Maße in mm							
	NG	a $\pm$ 0,5	b $\pm$ 1	X $\pm$ 1	D $\pm$ 1	G	h $\pm$ 1	SW
5630/5632	100	15,5	82	32	100	G 1/2 B	87	22
5635/5636	160	15,5	86,5	32	160	G 1/2 B	118	22



Änderungen vorbehalten!