

# DIFFERENZDRUCKMANOMETER MIT ROHRFEDER - CHEMIEAUSFÜHRUNG

Nenngröße NG 160




mit Kontakteinrichtung auf Anfrage

Für Druckmessungen neutraler Gase und Flüssigkeiten, soweit diese nicht aggressiv, hochviskos oder kristallisierend sind.

Differenzdruckmessgeräte mit 2 Rohrfedern sind preisgünstige geräte zum Messen von zwei unterschiedlichen Drücken mit direkter Anzeige des Differenzdruckes.

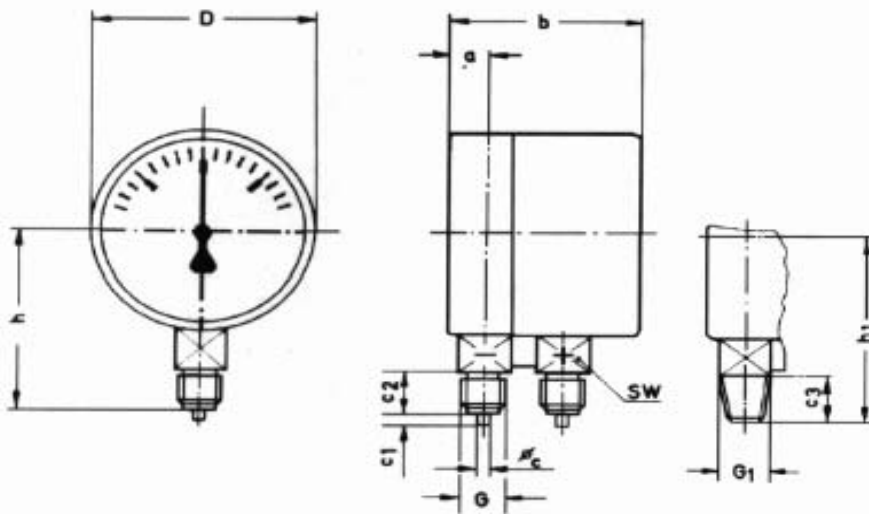
**Der maximal statische Druck ist abhängig vom Messbereich aber mindestens 1 Druckstufe höher.**



Baureihe	5637	5638	Sonderausführungen
Nenngröße	160	160	
Bauform			mit elektrischen Kontakten
Genauigkeitsklasse	1,6 % vom Skalenendwert		
Anzeigebereiche	0...1 bar bis 0...600 bar		
Überlastbarkeit	eine Druckstufe höher als Anzeigebereich		
Verwendungsbereich	Ruhebelastung: bis zum Skalenendwert Wechselbelastung: bis zum 0,9-fachen Skalenendwert		
Gehäuse	Stahl, schwarz	Edelstahl, Bajonettingehäuse	Glyzerinfüllung
Ring	Stahl, schwarz		
Sichtscheibe	Glas	Sicherheitsglas	
Zifferblatt	Al weiß, Skale und Beschriftung schwarz		
Zeiger	Al, schwarz		
Segmentwerk	Messing / Neusilber		
Messglied	Cu-Legierung bis 40 bar Rohrfeder, Weichlötung ab 40 bar 1.4571 Schraubenfeder, Hartlötung		Monel
Druckanschluss	CuZn-Legierung	Edelstahl 1.4571	
Anschlusslage	radial unten, parallel hintereinanderliegend		
Anschlussgewinde	2x G 1/2 B		andere auf Anfrage
Temperaturen	Medium: -20° C bis 60° C Umgebung: -20° C bis 60° C		
Temperaturverhalten	0,3° pro 10° K bei Abweichung von der Normaltemperatur 20° C		
Schutzart	IP 33 nach EN 60529/IEC 529	IP 56	IP 65
Drosseldüse	dmr. 0,4; dmr 0,8		
Gewicht	1,1 kg		

# Abmessungen

NG	a	a1	b	b1	c	c1	c2	c3	d1	d2	d3	G	G1	h+/-1	h1+/-1	k	SW	s	s1	s2
160	19	21	85	87	6	2	20	19	178	196	5,8	G 1/2B	1"NPT	115	114	32	22	2	6	7



mit Rand hinten

mit Frontring

