

ROHRFEDERMANOMETER IN HOCHWERTIGER AUSFÜHRUNG MIT MAGNETSPRING- ODER INDUKTIVKONTAKT NACH EN 837-1



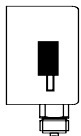
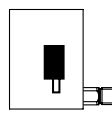
Nenngröße NG 160

Anschlusslage radial unten
oder rückseitig exzentrisch,
mit oder ohne Dämpfung

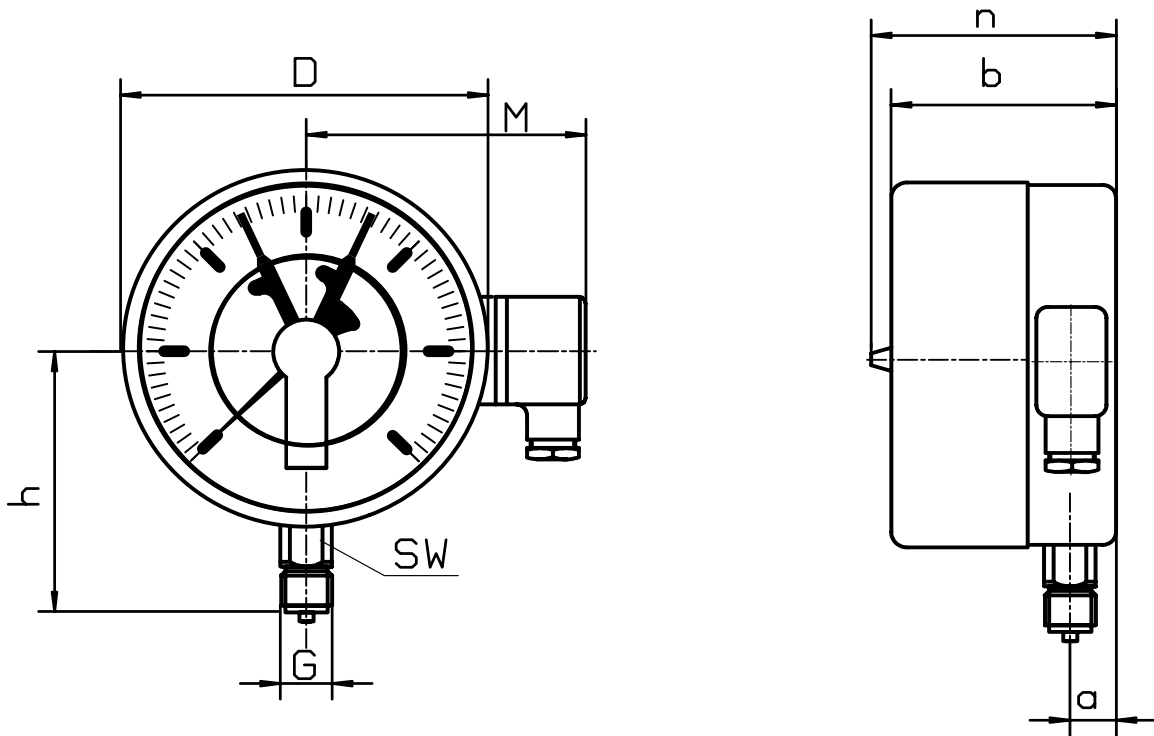
Zum Steuern oder Regeln von Prozessabläufen mit Hilfe des anstehenden Prozessdruckes. Dabei öffnen oder schließen die Kontakte elektrische Stromkreise in Abhängigkeit von der Zeigerstellung des Druckmessgerätes.

Geeignet für Medien, die Kupferlegierungen nicht angreifen, nicht hochviskos sind und nicht zum kristallisieren neigen.

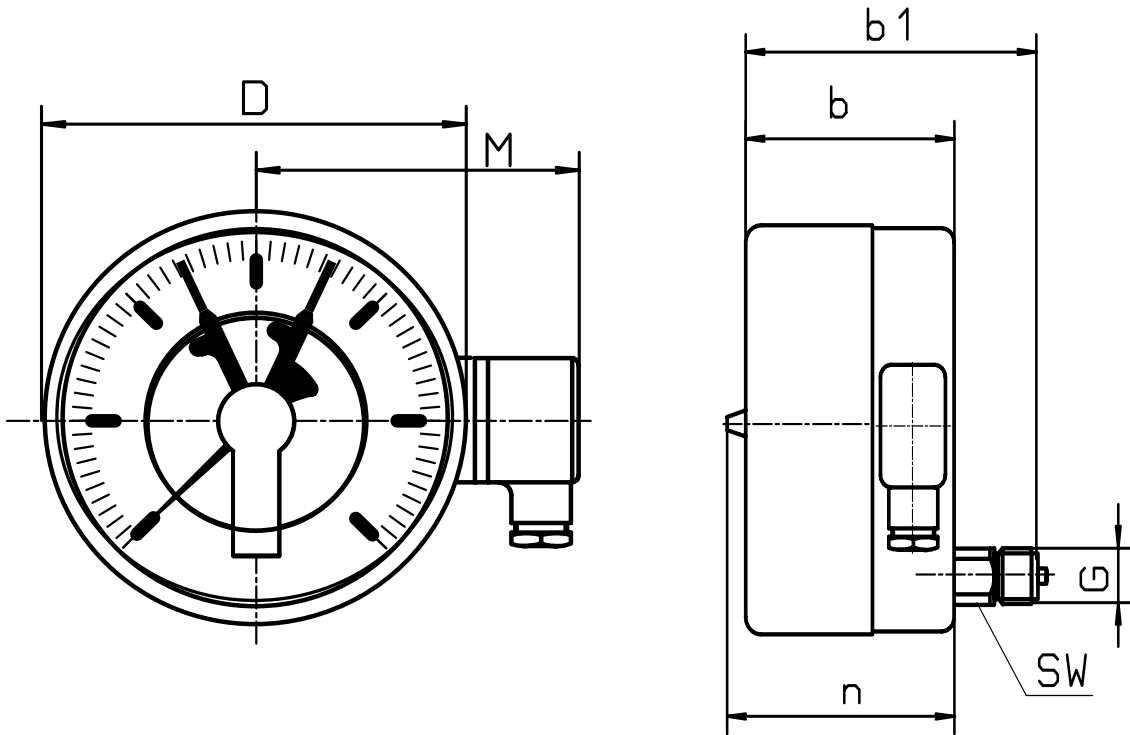


Baureihe	6211	8111	6411	8211	Sonderausführungen
Nenngröße	160				
Bauform					
Flüssigkeitsfüllung	Silikonöl		Silikonöl		Esteröl (silikonfrei)
Anzahl der Kontakte	ab 1 bar je 2 Magnetspring- und Induktivkontakte, 1,6 bar 2 Magnetspring- und 3 Induktivkontakte, ab 4 bar 4 Magnetspring- und 3 Induktivkontakte,				
Kabelanschluss	PG 13,5, Dose rechts seitlich				
Genauigkeitsklasse	$\leq 1,6\text{ bar}$: Klasse 1,6; > 1,6 bar: Klasse 1,0 nach EN 837-1				
Anzeigebereiche	0...1 bis 0...1000 bar negativer oder positiver sowie negativer und positiver Überdruck				
Verwendungsbereich	Ruhebelastung: bis zum Skalenendwert Wechselbelastung: bis zum 0,9-fachen Skalenendwert kurzzeitig: 1,3-fach überlastbar				
Gehäuse	Edelstahl				
Ring	Edelstahl				
Sichtscheibe	Kunststoff-Haube, Polycarbonat				
Zifferblatt	Al weiß, Skale und Beschriftung schwarz				
Zeiger	Al schwarz				
Segmentwerk	CuZn-Legierung				
Messglied	Cu-Legierung bis 40 bar, über 40 bar Edelstahl, 1.4571				
Druckanschluss	CuZn-Legierung bis 1000 bar, über 1000 bar Edelstahl 1.4571				
Anschlusslage	radial unten		exzentr. hinten		
Anschlussgewinde	G 1/2 B				andere auf Anfrage
Temperaturen	Medium: -20°C bis 80°C, Umgebung: -25°C bis 60°C				
Temperaturverhalten	0,3%/10K bei Abweichung von der Normaltemperatur 20°C				
Schutzart	IP 54	IP 65	IP 54	IP 65	
Drosseldüse					dmr. 0,4; dmr. 0,8
Gewicht ca.	1,8 kg	3,3 kg	1,7 kg	3,2 kg	

Baureihe	Maße in mm									
	NG	a	b	b1	D	G	h	M	n	SW
6211/8111	160	15	97	-	160	G 1/2 B	118	118	107	22
6411/8211	160	-	97	132	160	G 1/ B	-	118	107	22



Baureihe 6211/8111



Baureihe 6411/8211

Änderungen vorbehalten!