

ROHRFEDERMANOMETER IN CHEMIEAUSFÜHRUNG OHNE UND MIT GLYZERINFÜLLUNG NACH EN 837-1



NEU!!
mit ATEX-
Zulassung

Nenngröße NG 160
Anschlusslage radial unten
oder rückseitig exzentrisch



Für die Druckmessung unter harten Einsatzbedingungen in Produktionsanlagen der chem. Industrie und anderer vergleichbarer Industriezweige.

Bei der Ausführung mit Glycerinfüllung im Gehäuse wird das Messsystem beim Auftreten pulsierender Drücke und mechanischer Vibration gedämpft und gegen Verschleiß geschützt.

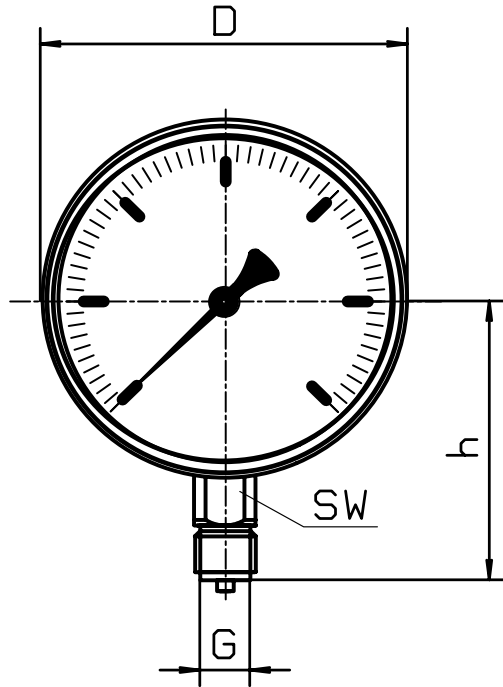
Baureihe	6315	6317	6316	6318	Sonderausführungen
Nenngröße	160				
Bauform			Glycerinfüllung		Mediumstemp.: bis 300°C mit Sonderdichtungen Hartglas, Zifferblatt: Alu gebürstet
Genauigkeitsklasse	1,0				
Anzeigebereiche	0...0,6 bis 0...1600 bar, negativer oder positiver Überdruck				
Verwendungsbereich	Ruhebelastung: bis zum Skalenendwert Wechselbelastung: bis zum 0,9-fachen Skalenendwert kurzzeitig: 1,3-fach überlastbar				bis 2-fach
Gehäuse	Edelstahl, 1.4301 (mit Blowout-Stopfen)				
Ring	Edelstahl, 1.4301, Bajonettring				Rand hinten oder vorn
Sichtscheibe	Mehrscheibensicherheitsglas				
Zifferblatt	Al weiß, Skale und Beschriftung schwarz				Doppelskala
Zeiger	Al schwarz				Schleppzeiger, Markenzeiger
Segmentwerk	Edelstahl				
Messglied	Edelstahl, 1.4571(C-Rohrfeder bis 40 bar, Schraubenfeder ab 60 bar)				
Druckanschluss	Edelstahl, 1.4571				
Anschlusslage	radial unten	exzentr. hinten	radial unten	exzentr. hinten	
Anschlussgewinde	G 1/2 B				andere auf Anfrage
Temperaturen	Medium: -20°C bis 100°C, Umgebung: -25°C bis 60°C				andere auf Anfrage
Schutzart	IP 54 nach EN 60529/IEC 529		IP 65 nach EN 60529/IEC529		
Drosseldüse					dmr. 0,4; dmr. 0,8
Gewicht ca.	0,93 kg	1,1 kg	2,1 kg	2,1 kg	

03/02

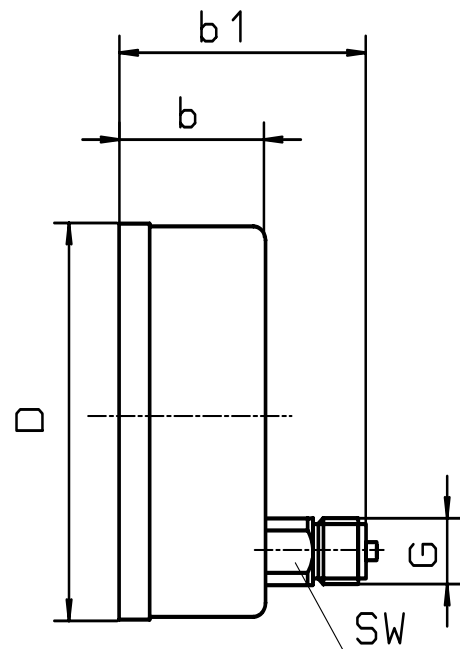
Baureihe 6315, 6316, 6317, 6318

Blatt 1.12

Baureihe	Maße in mm							
	NG	a	b	b1	D	G	h	sw
6315/6316	160	21	52	-	160	G 1/2 B	118	22
6317/6318	160	-	52	92	160	G 1/2 B	-	22



Baureihe 6315/6316



Baureihe 6317/6318

Änderungen vorbehalten!