

Abszolút nyomásmérő készülék Membránnal, vegyipari kivitelben

A kijelző nagysága 100 és 160

Pontossági osztály 1,6



Leírás

Az abszolút-nyomásmérő műszert olyan helyeken használják, ahol – különösen alacsony nyomásoknál vagy vákuumméréseknél - az atmoszférikus légnyomásváltozás a mért értéket befolyásolja.

A konstrukció és az anyagminőség oly módon lett kiválasztva, hogy a műszer még a legnehezebb feltételek mellett is megfeleljen a vegyipari elvárásoknak. Ezek a műszerek agresszív vegyipari közeghez (gázok, folyadékok) és/vagy agresszív környezethez lettek használva. Nagy viszkozitású vagy szilárdságú közegek esetén a műszer nyílt peremmel (karimával) is forgalomba kerül, hogy a gyors és alapos tisztítás kivitelezhető legyen.

A mérőkamrát egy vékony speciálisan kiválasztott fémmembrán választja ketté. A nem mérőközeggel rendelkező oldalon abszolút nulla (= abszolút vákuum) van beállítva, amelyet a nyomás kiszívásával hoznak létre. Abban az esetben, ha valamilyen nyomás érkezik a rendszer felől az a membránt alakváltozásra kényszeríti, ami összeköttetésben van a mérőszervezettel illetve a mutatóval. A változást, vagyis a mérés eredményét a skálán olvashatjuk le..

Emlékeztető

- Skála szögtartománya 270°-os (0...25mbar-nál 180°-os)
- Alumínium mutató mikrométer állítási lehetőséggel
- Mértékegységek: mbar, bar, kPa, és psi, szimpla v. duplaskála
- Saválló ház AISI 316
- Védettségi IP55 és IP65 lehetséges


Kijelzési tartomány

0...25mbar-tól 0...600mbar-ig

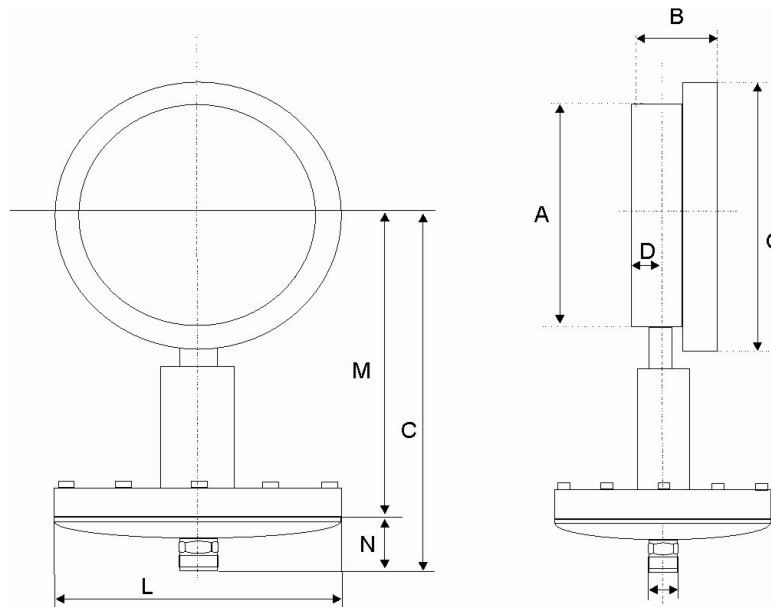
Felhasználás

Vegyipari és petrokémiai ipar; pharma- és kozmetikai ipar; élelmiszer- és italipar; Vákuum-, szárító-, és töltő berendezések

Technikai adatok

Termékcsalád	6400	6401	Opciók
Átmérő	100	160	
Kiviteli Forma			
Mérési tartomány	0...25/0...60/0...100/0...160 0...250/0...400/0...600mbar	0...1/0...1,6/0...2,5bar	
Ház és bajonett gyűrű	AISI 304		
Műszerablak	Üveg vagy biztonsági üveg		
Védettség	IP55 vagy IP65		
Pontosság	1,6		
Csatlakozás	AISI 316L savállómenet, G 1/2B vagy 1/4-14NPT Exc.		
Mérőelem	AISI 316L Saválló-membrán		
Mutatómű	Saválló		
Hőmérséklet - környezet - közeg	-20°C...+60°C Max. +100°C		

Méretetek



DN	A	B	C	D	F	G	L	M	N	Kg
100	103	50	188	16,5	1/2	118	150	139	49	5,8
160	150	50	212	16,5	1/2	166	150	163	49	6,13