

SUCO - Membrandruckschalter

42V, Messing



Preiswerter mechanischer Membrandruckschalter für Wasser mit hohem SUCO-Qualitäts-Standard. Wahlweise als Öffner oder Schließer mit Schraub- oder Steckanschluss. Schaltpunkt einfach einstellbar - auch während des Einsatzes.

Anwendungsgebiete:

Kühlwasser, Wassertoiletten, Wasser-Hydraulik, Lebensmittelindustrie, Gastronomie, etc.



Baureihe	0167		Option
Anschluss	Schraubanschluss M3	Steckanschluss	
Schaltfunktion	Öffner oder Schließer		
Druckart	positiver Überdruck		
Einstellbereich in bar	0,1-1 (± 0,2), 1-10 (± 0,5), 10-20 (± 1,0)		
Gehäuse	Messing		andere auf Anfrage
Gewinde	M10x1 keg.; R 1/8 keg.; R 1/2 keg., G 1/4"		andere auf Anfrage
Überdrucksicher ^{*)}	bis 20 bar		
Membrane	NBR, EPDM oder FKM		andere auf Anfrage
Spannung	max. 42 V		
Schaltpunkt	einstellbar		
Bauform	SW 24		
Schutzart	IP 65 / Klemmen IP 00		
Schalzhäufigkeit	200 / min.		
Temperaturbeständigkeit	NBR (-30°C...+100°C), EPDM (-30...+120°C), FKM (-5°C...+120°C)		
mech. Lebensdauer	10 ⁶ Schaltspiele (bei Schaltdrücken bis 50 bar)		
Vibrationsfestigkeit	10 g / 5-200 Hz Sinus		
Schockfestigkeit	294 m/s ² ; 14 ms Halbsinus		

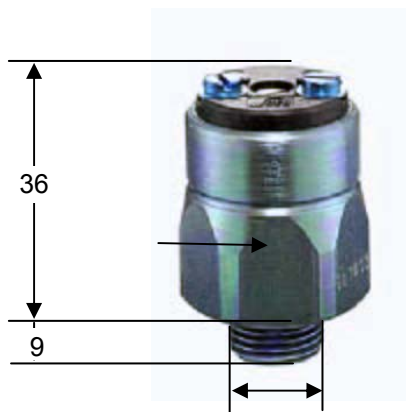
Achtung:

Beim Einsatz von Sauerstoff sind die einschlägigen Unfallverhütungsvorschriften zu beachten. Außerdem empfehlen wir, einen maximalen Betriebsdruck von 10 bar nicht zu überschreiten.

^{*)} Statischer Wert. Dynamischer Wert 30 bis 50 % niedriger. Die Werte beziehen sich auf den hydraulischen bzw. pneumatischen Teil des Druckschalters.

Schutzart IP 65:

Die Typenprüfung ist nicht uneingeschränkt auf alle Umweltbedingungen übertragbar. Die Überprüfung, ob die Steckverbindung anderen als den angegebenen Bestimmungen entspricht bzw. ob diese in speziellen, von uns nicht vorhersehbaren Anwendungen eingesetzt werden kann, obliegt dem Anwender.



Zubehör

für alle Druckschalter mit Schlüsselweite 24



Schutzkappe

mit zentraler Kabeldurchführung
für 1,5 ... 5 mm Kabeldurchmesser
Bestell-Nr.: 1-1-66-621-010



Schutzkappe

mit zwei Kabeldurchführungen
für 1,7 ... 2,2 mm Kabeldurchmesser
Bestell-Nr.: 1-1-66-621-003