

# SUCO - Membran- / Kolbendruckschalter, 250 V

Edelstahl 1.4305



Membran- / Kolbendruckschalter mit hohem SUCO - Qualitätsstandard. Druckschalter mit eingebautem Spezialmikroschalter, ausgeführt als Wechsler. Der Schalterpunkt ist einfach einstellbar. Hohe Überdruckfestigkeit. Einstellbare Hysterese.



Anwendungsgebiete:

Anlagenbau, Fördertechnik, Fluidtechnik, Walzeinrichtungen, Reinigungssysteme, Verfahrenstechnik, etc.

Baureihe	0186		0187		Option
	Membrandruckschalter		Kolbendruckschalter		
Anschluss	Steckanschluss				
Schaltfunktion	Wechsler				
Druckart	positiver Überdruck				
Einstellbereich in bar (Toleranz bei RT)	0,5-5 (± 0,2)	p <sub>max</sub> in bar 300	50-200 (± 5,0)	p <sub>max</sub> in bar 600	
	1-10 (± 0,5)	p <sub>max</sub> in bar 300			
	10-50 (± 3,0)	p <sub>max</sub> in bar 300			
	10-100 (± 3,0 - 5,0)	p <sub>max</sub> in bar 300			
Gehäuse	Edelstahl 1.4305				andere auf Anfrage
Gewinde	G 1/4"				andere auf Anfrage
Überdrucksicher <sup>*)</sup>	bis 300 / 600 bar				
Membrane	NBR, EPDM oder FKM				andere auf Anfrage
Spannung	max. 250 V				
max. Strom	4 A				
Schaltpunkt	einstellbar				
Bauform	SW 27				
Schutzart	IP 65 mit aufgesetzter Gerätesteckdose / Klemmen IP 00				
Schalzhäufigkeit	200 / min.				
Temperaturbeständigkeit	NBR (-30°C...+100°C), EPDM (-30...+120°C), FKM (-5°C...+120°C)				
mech. Lebensdauer	10 <sup>6</sup> Schaltspiele (bei Schalldrücken bis 50 bar)				
Vibrationsfestigkeit	10 g / 5-200 Hz Sinus				
Schockfestigkeit	294 m/s <sup>2</sup> ; 14 ms Halbsinus				

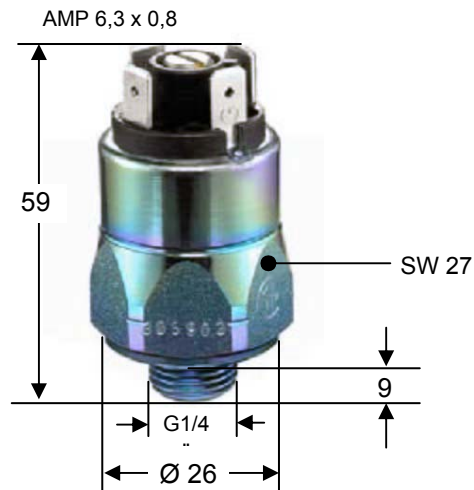
### Achtung:

Beim Einsatz von Sauerstoff sind die einschlägigen Unfallverhütungsvorschriften zu beachten. Außerdem empfehlen wir, einen maximalen Betriebsdruck von 10 bar nicht zu überschreiten.

<sup>\*)</sup> Statischer Wert. Dynamischer Wert 30 bis 50 % niedriger. Die Werte beziehen sich auf den hydraulischen bzw. pneumatischen Teil des Druckschalters.

### Schutzart IP 65:

Die Typenprüfung ist nicht uneingeschränkt auf alle Umweltbedingungen übertragbar. Die Überprüfung, ob die Steckverbindung anderen als den angegebenen Bestimmungen entspricht bzw. ob diese in speziellen, von uns nicht vorhersehbaren Anwendungen eingesetzt werden kann, obliegt dem Anwender.



## Zubehör

für Druckschalter mit Schlüsselweite 27



### Schutzkappe

mit zwei Kabeldurchführungen  
für 1,7 ... 2,3 mm Kabeldurchmesser  
nur geeignet für Spannungen bis 42 V !

**Bestell-Nr.: 1-1-70-621-007**



### Gerätesteckdose

Verschraubung Pg9  
(Klemmbereich 6-9 mm)

**Bestell-Nr.: 1-1-80-652-002**

## Einsatzmöglichkeit für Zubehör

**Druckschalter-**  
Baureihe

**Schutzkappe**  
1-1-70-621-007

**Gerätesteckdose**  
1-1-80-652-002

**Gerätesteckdose**  
mit Leuchtanzeige  
nach DIN 43650

**0186 / 0187**

•  
(bis max. 42 V)

•