

**DRUCKSCHALTER  
MIT ROHRFEDER-MESSGLIED  
IN MESSINGAUSFÜHRUNG**



Nenngröße NG 63  
Anschlußlage radial unten  
*auch komplett Edelstahl möglich*



Zum Schalten von Steuerspannungen an Industriemaschinen.  
Geeignet für alle flüssigen und gasförmigen Druckmedien,  
soweit diese das Meßgliedmaterial nicht angreifen und  
nicht kristallisieren oder hochviskos sind.

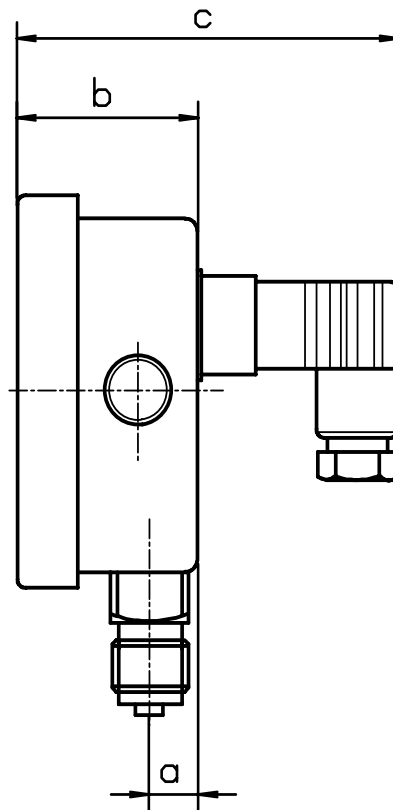
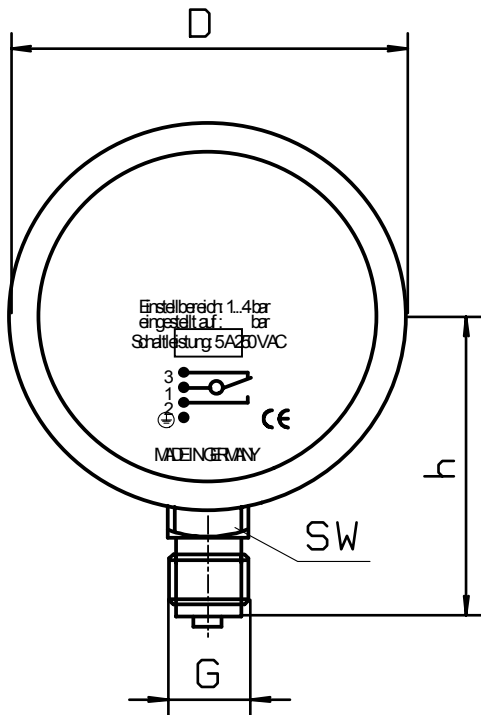
Baureihe	3116	3117	3118	3119	3120	3121
Nenngröße	<b>63</b>					
Bauform						
Genauigkeitsklasse	1,6					
Einstellbereiche	von 1 bar bis 4 bar	von 3 bar bis 10 bar	von 6 bar bis 40 bar	von 30 bar bis 100 bar	von 50 bar bis 250 bar	von 100 bar bis 400 bar
überlastsicher bis	6 bar	15 bar	60 bar	150 bar	300 bar	450 bar
Rückschaltpunkt	ca. 10...15 % vom Einstelloberwert					
Gehäuse	Edelstahl, 1.4301					
Ring	Edelstahl, 1.4301, Bajonettring					
Sichtscheibe	Instrumentenflachglas					
Zifferblatt	Al weiß, Beschriftung schwarz					
Meßglied	C-Rohrfeder Cu-Legierung			Schraubenfeder Cu-Legierung		
Druckanschluß	CuZn-Legierung					
Anschlußgewinde	G 1/4 B					
Temperaturen	Medium: -20°C bis 80°C, Umgebung: -25°C bis 60°C					
Schutzart	IP 54 nach EN 60529/IEC 529					
Schaltleistung	5 A, 250 V AC					
Elektrischer Anschluß	über Leitungsdose nach DIN 43 650-C, PG 7					
Gewicht ca.	0,2 kg					

02/02

**Baureihe 3116, 3117, 3118, 3119, 3120, 3121**

Blatt 6.1

Baureihe	Maße in mm							
	NG	a	b	c	D	G	h	sw
3116-21	63	9	32	69	69	G 1/4 B	54	14



Änderungen vorbehalten!