

# Drucksensor mit innenliegender Membran



Genauigkeit 0,5%  
für Niederstdruck



Zum Messen von sehr kleinen Überdrücken ab 10 mbar  
sowie für Vakuumapplikationen (-1...0 bar).

Geeignet für Gase, Druckluft sowie dünnflüssige, nicht aggressive  
Flüssigkeiten.

Baureihe	3390	3395	Sonderausführungen
Druckart	negativer oder positiver Überdruck		Ex-Ausführung
Ausgangssignal	4...20mA - 2-Leitertechnik; 0...20 mA/4...20 mA	0...10VDC/0...5 VDC - 3-Leitertechnik	andere auf Anfrage
Genauigkeit	0,5		
Messbereiche	0...10 mbar bis 0...100 mbar, -1...0 bar		Mano-Vakuum
Sensorelement	Silizium-Keramik-Zelle		
Reproduzierbarkeit	<= +/- 0,5% FSO		
Stabilität pro Jahr	<= +/- 0,2% FSO bei Referenzbedingungen		
Gehäuse	Edelstahl 1.4571		
Druckanschluss	G 1/2B		andere auf Anfrage
Messstoffberührte Teile	Edelstahl, Keramik Al <sub>2</sub> O <sub>3</sub> , 96%Silizium, RTV oder Epoxy		
Überlastgrenze	<= 20 mbar = 80 mbar; >40 mbar = 300 mbar; >= -1 bar = 3 bar		
Elektr. Anschluss	Stecker nach DIN 43650 mit Kabeldose		PG-Verschraubung
Hilfsenergie	12...36 VDC		
Stromaufnahme	Ausgang <30 mA: Signalstrom Spannungsausgang:<15mA		
Bürde	2-Leiter: Strom [L für Stromausgang 4...20 mA 3-Leiter: Strom >= 500 Ohm Spannung > 1MOhm		
Temperaturkomp. Bereich	0...60°C		
Temperatureinfluss	+/- 1,5%/FSO, auf Nullpunkt und Messspanne		
Einstellzeit	< 10 ms		
Schutzart	IP 65 EN 60529/IEC 529		IP67, IP 68
Störemission	nach EN 50081-2		
Störfestigkeit	nach EN 50082-2		
elektr. Schutzarten	Verpolungs- und Kurzschlusschutz, Überspannung -120...150 VDC		
Temperaturbereiche	Lager -40...100°C, Messstoff -30..100°C, Umgebung -20...80°C		
Gewicht	ca. 0,20 kg		

05/02

Baureihe 3390, 3395

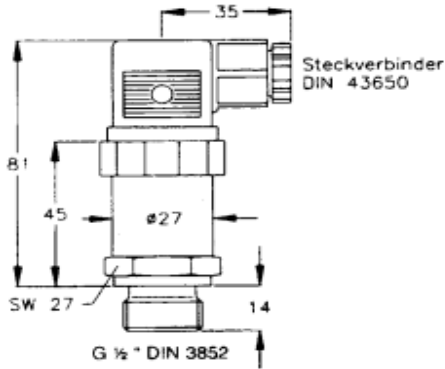
Blatt 3.15

SUKU - Druck- und Temperaturmesstechnik GmbH

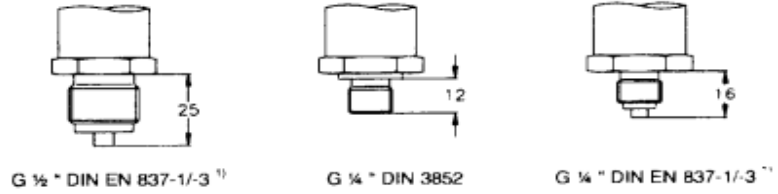
Garnsdorfer Hauptstraße 109 09244 Lichtenau Tel.: 03 72 08/2717 Fax: 03 72 08/ 6 17 13  
Internet: www.suku.de e-mail: contact@suku.de

# ABMESSUNGEN (mm)

## Mechanische Anschlüsse Standard



## Optionen

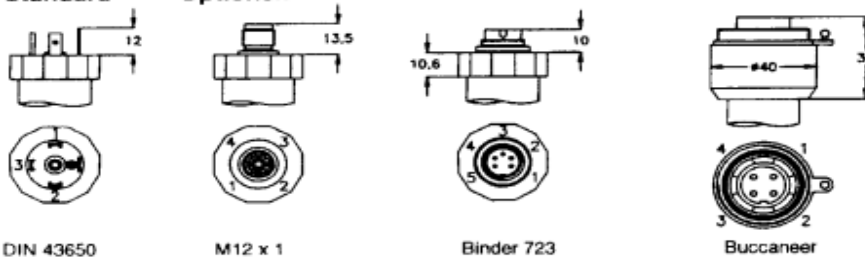


Anmerkung: Bei Ex-Ausführung erhöht sich die Gesamtlänge um 26,5 mm !

## Elektrische Anschlüsse

### Standard

### Optionen

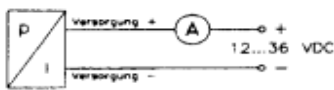


## Anschlußbelegungstabelle

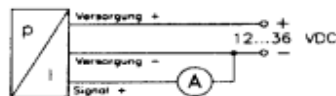
		Elektrische Anschlüsse					Kabelfarben (DIN 47100)
		DIN 43650	M12x1 (4-polig)	Binder 723 (5-polig)	Buigin Buccaneer		
2-Leiter-System:	Versorgung +	1	1	3	1	weiß	
	Versorgung -	2	2	4	2	braun	
	Massekontakt	4	4	5	4	Kabelschirm	
3-Leiter-System:	Versorgung +	1	1	3	1	weiß	
	Versorgung -	2	2	4	2	braun	
	Signal +	3	3	1	3	grün	
	Massekontakt	4	4	5	4	Kabelschirm	

## Anschlussschaltbilder

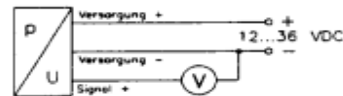
2-Leiter: 4...20 mA



3-Leiter: 0...20 mA / 4...20 mA



3-Leiter: 0...10V / 0...5V



<sup>1)</sup> DIN EN 837-1 / -3 entspricht vormals DIN 16288

Änderungen vorbehalten!