

# Nyomástávadó belső fekvésű membránnal



Nyomástávadó tömör, robosztus formában  
Egy nagy pontossággal bíró kivitel,  
valamint hosszú élettartam

## Felhasználási terület:

Hidraulika, klíma- és fűtéstechnika, ellenőrző technika,  
Ipari robotok, Folyamatellenőrzési funkció, Víztechnika,  
pneumatika



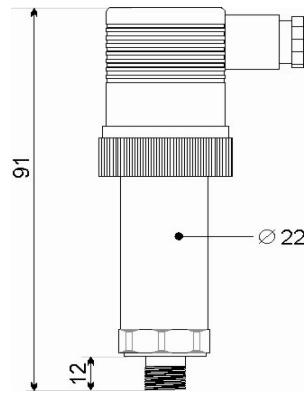
Termékcsalád	3340	3345	3370	3375	Opciók
Szimbólum					
Nyomás típusa	Relatívnyomás				
Kimeneti jel	4/20 mA (2-L)	0/10 V (3-L)	4/20 mA (2-L)	0/10 V (3-L)	Egyéb ajánlatkérésre
Tápellátás	12 -től 32 VDC-ig				
Ajánlott maximális terhelő ellenállás	RI $\frac{U_b - 12 \text{ V}}{20 \text{ mA}}$	$\geq 5 \text{ k}\Omega$	$\frac{U_b - 12 \text{ V}}{20 \text{ mA}}$	$\geq 5 \text{ k}\Omega$	Egyéb ajánlatkérésre
Beállási idő (10...90%)	Z	< 1 ms			
Izolációs ellenállás 50V-ná	100 M $\Omega$				
Pontosság	$\pm 0,5 \%$ a méréstartományra vonatkoztatva				Egyéb ajánlatkérésre
Mérési tartomány	0...0,6 tól 0...2000 bar / 0...0,06 tól 0... 200 MPa				Egyéb ajánlatkérésre
Érzékelő elem	Saválló membrán				
Hőmérsékleti hiba	$\leq \pm 0,3\%$ FSO/10K				
Ház	Saválló acél 1.4301				
Rendszercsatlakozó	G 1/4"	G 1/4"	G 1/2"	G 1/2"	Egyéb ajánlatkérésre
Közeggel érintkező részek	CrNiCuNb 17-4 PH- rozsdamentes acél, O- gyűrű + Szilikon olaj nélkül				
Túl terhelhetőségi határ	2-szeres 350bar-ig, 1,5-szeres >700bar, 1,2-szeres 1000bar-ig				
Repedési nyomás	3-szeres 350bar-ig, 2-szeres >700bar, 1,5-szeres 1000bar-ig				
Elektromos csatlakozó	Standard kivitelnél a készülékcsatlakozó MVS DIN EN 175 301 - 803 BV C				Egyéb ajánlatkérésre
Védettség a DIN EN 60 529 szerint	IP65 – az elektromos csatlakozórendszerrel függően				Egyéb ajánlatkérésre
Reprodukálhatóság %	< 0,1				
Stabilitás évente %	< 0,2 (referencia feltételek mellett)				
Elektromágneses hatások	$< 30 \text{ dB } \mu\text{V/m}$ 25 V / m		a DIN EN 55011+DIN EN 55022 szerint a DIN 61000-4-3 szerint		
Környezeti hőmérséklet	-40...+105°C				
Közeg hőmérséklet	-40...+125°C				
Raktározási hőmérséklet	-40...+125°C				
Sokkszilárdság	1m (szabad esés egy acéllemezre, ellenőrzés az IEC 68-2-32 sze				
Vibrálási szilárdság	20g (ellenőrzés az IEC 68-2-6 és az IEC 68-2-32 szerint)				Egyéb ajánlatkérésre
Tömeg	Kb. 90g				

Typ: 3340, 3345, 3370, 3375

**Méreték:**

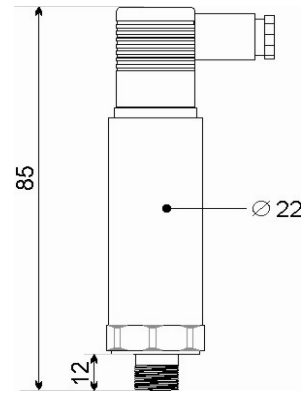
Typ 3340

MVS/C



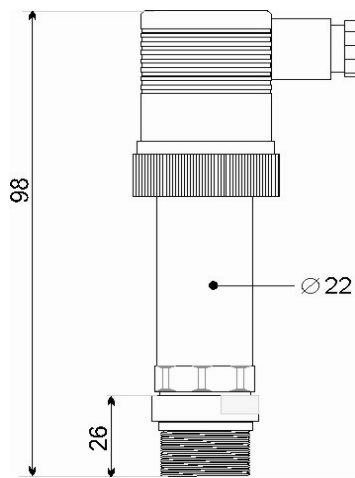
Typ 3345

MVS/A



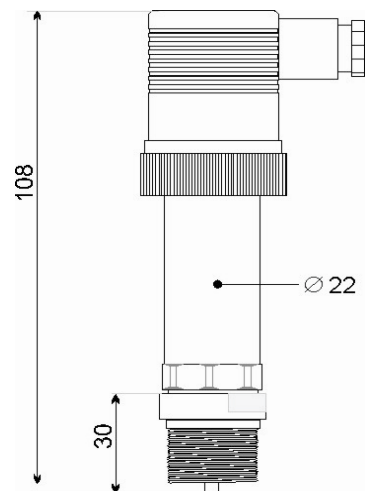
Typ 3370

DIN 3852

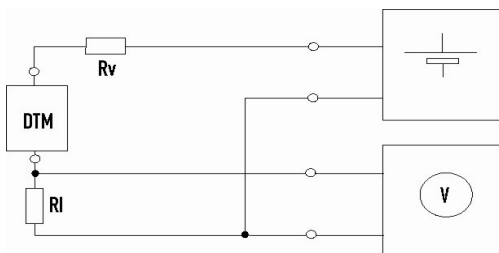
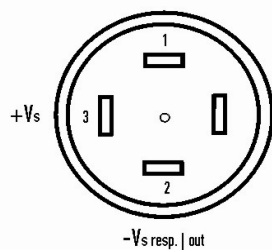


Typ 3375

DIN EN 837-1

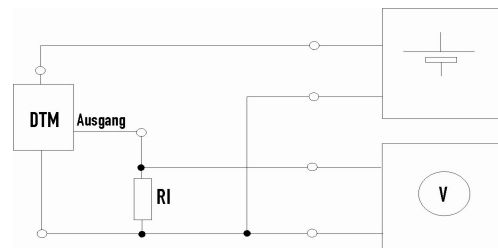
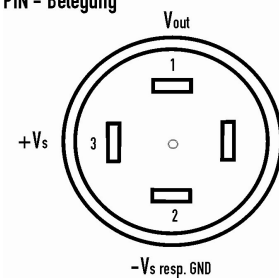


**2-vezetékes technika** PIN - Belegung



**Kétvezetékes áramtávadó**  
Feszültségmérés ellenálláson keresztül

**3-vezetékes technika** PIN - Belegung



**Nyomástávadó feszültségkimenettel**  
Feszültségmérés a terhelő ellenállásnál